

Dear users, sincerely thank you for choosing our products, in order to facilitate your installation and use, please read carefully before using this manual. The products using PIC chip control, to achieve multiple protections, and hidden design allows you to use more secure, more convenient operation.

Application Scope:

Office desks, podiums, conference room desktops, kitchen countertops, book countertops, and a wide range of windows platforms.

How to use:

Touch the middle proximity mark for about 2 seconds (the RGB color light blinks green) Start the control system and touch the middle sensor again. The receptacle box is automatically lifted. When you want to retract the socket box after using the power, touch the intermediate sensor mark.

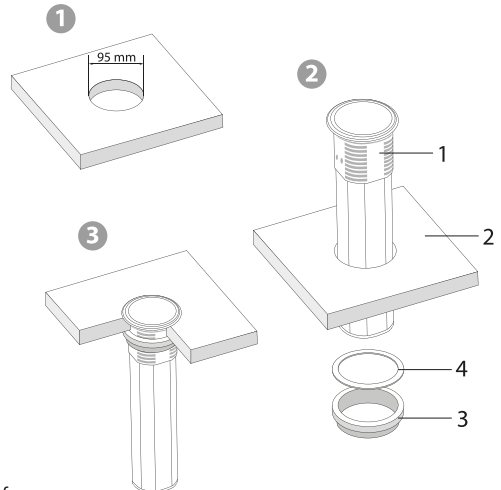
The main feature

- 1. Connect power protection:** The products design the function of opening power in 2 seconds time, long press button for 2 seconds, the products can be automatic connect power, effectively avoid the error caused by touch frequently action, and better protection for children's safe.
- 2. Light design:** open state RGB color light green light is always bright; rising process RGB color light flashes, in place after the blue light; rising process, half-way touch pause, bright blue light flicker; rise process, RGB color lights flicker; falling process RGB color lights flashing, in place after the green light; drop process, half-way touch pause, green light flicker; falling process, there are obstacles, RGB color lights flicker.
- 3. Anti pinch function:** the product back when there are any items in its movement range, the product stops back, RGB color lights flash, and then touch up to return.
- 4. Anti-collision function:** When the product is raised, there is any item in its range of motion, the product stops lifting, the RGB color light flashes, and the touch is returned again.
- 5. The one key design:** The open and close at will, let a personal home furnishing environment safer, more perfect vision.
- 6. USB charging:** It is can be for widely products get 5V fast charging, such as iphone series mobile phone, Millet mobile phone. E.T.C.
- 7. Protection:** IP20 Protected

The main technical parameters:

	20450 • 20450B	20450BS • 20450BB
Rated voltage range	AC 95-250 V	AC 250 V
Rated frequency	50 Hz / 60Hz	50 Hz / 60Hz
Rated current	10 A	16 A
Size	450 mm x 112 mm	515 mm x 112 mm
Open dimension	660 mm	780 mm
AC sockets	3 pcs	2 pcs
USB sockets	2 pcs (5 V, max. 2,1 A)	2 pcs (5 V, max. 2,1 A)
Audio performance	-	max. 5 Watt
AUX	-	1 pcs
Bluetooth	-	Bluetooth 2.1

Installation Steps



Quick installation diagram:

- (1) the product body
- (2) desktop
- (3) retaining ring
- (4) washers

Installation order:

First with woodworking hole in open \varnothing 95 mm hole; into the hole of. Insert into the hole in, fixed to the threaded hole of (without tightening); and the installed are rotated into to the top. Use a screwdriver to adjust the screws to tighten.

Attention:

When the product is not smooth up and down, please check the power plug is loose; if loose put the power plug firmly inserted, the product of the smooth and smooth. Please do not disassemble the product at will, because it may be due to improper installation of the product leakage and other dangerous.

Tisztelt felhasználó, köszönjük, hogy a mi termékünket választotta. A biztonságos termékhasználat érdekében, kérjük figyelmesen olvassa el ezt a használati útmutatót. A termék PIC chip technológiával működik, mely maximális védelmet biztosít, továbbá a rejtett kialakítás és beépíthetőség kényelmesebb használatot tesz lehetővé.

Alkalmazási területek:

Irodai asztalok, pódiumok, konferenciatermi asztalok, konyhai munkalapok, könyvespolcok és számos egyéb felhasználási területeken alkalmazható.

Használat:

Érintse meg a termék tetején található érintőfelületet, illetve tartsa rajta az ujját pár másodpercig (az RGB fényjelzés zölden kezd el villogni), amíg a termék be nem kapcsol, majd érintse meg ismét. Az elosztó automatikusan felemelkedik. Amennyiben használat után vissza kívánja sülyeszteni a helyére, úgy érintse meg újra a felületet.

Fő jellemzők

- Világítás:** az RGB technológiának köszönhetően a zöld jelzés minden esetben látható, ez azt jelenti a termék üzemkész állapotban van. Az elosztó felemelkedését kék villogó fény jelzi, félig emelkedés esetén világos kék fény villog.
- Ütközésgátló funkció, akadályozott mozgás elleni védelem:** amennyiben a termék fel, illetve lefele mozgásakor bármilyen más tárgyba ütközik, úgy az a termék mozgása abbamarad. Az RGB fény pirosan villogni kezd, majd ismételt érintésre az elosztó az ellenkező irányba kezd el mozogni.
- Design:** A termék legfontosabb előnye, hogy használatával egy tökéletesebb és biztonságosabb lakberendezési design hozható létre bárhol, bármikor anélkül, hogy hosszabbítók csúnyítanak el modern konyháját, irodáját..
- USB töltés:** USB csatlakozókon keresztül 5V-os töltést biztosít készülékeinek, mint például mobiltelefonjának.
- Védelem:** A termék IP20-as védettségi kialakításnak felel meg.

Specifikáció:

	20450 • 20450B	20450BS • 20450BB
Névleges feszültségtartomány	AC 95-250 V	AC 250 V
Névleges frekvencia	50 Hz / 60 Hz	50 Hz / 60 Hz
Névleges áram	10 A	16 A
Méret	450 mm x 112 mm	450 mm x 112 mm
Nyitott méret	95 mm	95 mm
AC aljzatok száma	3 db	2 db
USB aljzatok száma	2 db (5 V, max. 2,1 A)	2 db (5 V, max. 2,1 A)
Audio teljesítmény	-	max. 5 Watt
AUX	-	1 db
Bluetooth	-	Bluetooth 2.1

Telepítési rajz

- (1) a termék fő része
- (2) asztal
- (3) rögzítő gyűrű
- (4) alátétek

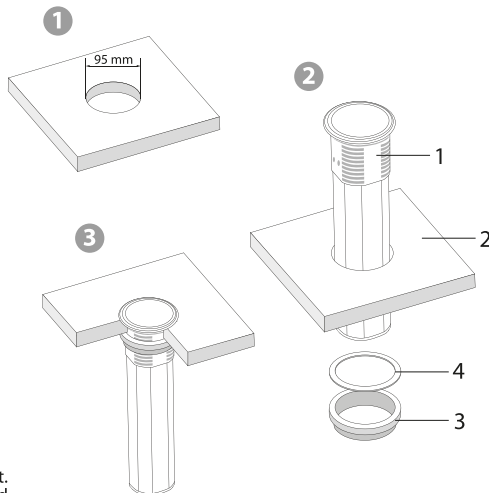
Telepítési sorrend:

Az alkalmazni kívánt felületen alakítson ki egy 95 mm átmérőjű lyukat. Helyezze a lyukba az elosztót és forgassa a megfelelő irányba, majd alulról helyezze rá a szilikon tömitést és tekerje rá a rögzítőgyűrűt.

Figyelem:

Amennyiben a termék fel- illetve lefele mozgása nem egyenletes, ellenőrizze le a tápkábel állapotát. Amennyiben az túl laza, szorítsa azt meg. Kérjük, hogy semmilyen esetben sem szerelje szét a terméket, mert annak hibás összeszerelése veszélyt és sérülést okozhat.

Telepítés lépései



Stimate cumpărător. Vă mulțumim că ați ales produsul nostru. Pt. utilizarea acestuia în condiții de maximă siguranță, vă rugăm citiți cu atenție prezentele instrucțiuni. Produsul se bazează pe tehnologia PIC, care oferă siguranță maximă, execuția camuflată oferind o comoditate fără egal în exploatare.

Domenii de utilizare:

Mese de birou, scene, mese de conferință, blat-uri de bucătărie, biblioteci, și multe alte domenii.

Modul de utilizare:

atingeți suprafața tactilă pe partea superioară, respectiv țineți degetul pe această suprafață (afișajul RGB va lumina verde însemnând cuplarea aparatului) după care atingeți încă o dată. Distribuitorul se va ridica automat. În cazul în care doriți camuflarea aparatului, atingeți suprafața din nou.

Caracteristici principale

1. Afișajul luminos RGB va emite lumină verde în orice circumstanță, însemnând că aparatul este gata de lucru. Ridicarea distribuitorului este semnalizată de lumina albastră, intermitentă.
2. Funcția anti-coliziune protejează aparatul de avariere în cazul în care întâmpină vreun obstacol în timpul mișcării, oprind mișcarea acestuia. Afișajul RGB va semnaliza cu lumină roșie, iar la o nouă atingere, aparatul va porni mișcarea în direcția opusă.
3. **Design:** Avantajul principal al produsului este universalitatea cu care designul aparatului se poate integra în orice interior, de orice stil – fără aspectul devastator al diferitelor prelungitoare, cu cablurile lor fără sfârșit.
4. **Încărcarea USB:** prin portul USB de pe aparat puteți încărca orice consumator potrivit, ex. telefonul mobil.
5. **Design deosebit:** Datorită design-ului aparatului, acesta poate fi integrat excelent în orice fel de mobilier, sau interior de orice stil.
6. **Protecție:** Produsul corespunde normei de protecție IP20

Specificații:

	20450 • 20450B	20450BS • 20450BB
Tensiunea nominală	AC 95-250 V	AC 250 V
	50 Hz / 60 Hz	50 Hz / 60 Hz
Curent maxim	10 A	16 A
Dimensiuni	450 mm x 112 mm	450 mm x 112 mm
Dimensiune deschisă	95 mm	95 mm
Nr prize	3 buc.	2 buc.
Prize USB	2 buc. (5 V, max. 2,1 A)	2 buc. (5 V, max. 2,1 A)
Putere audio	-	max. 5 Watt
AUX	-	1 buc
Bluetooth	-	Bluetooth 2.1

Schema de instalare:

- (1) corpul aparatului
- (2) masă
- (3) inel de fixare
- (4) șaibe

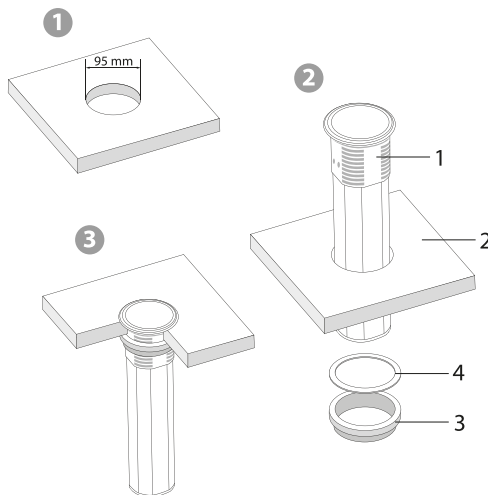
Metoda de instalare:

Pe suprafața de montaj practicați un alezaj de Φ 95mm. Așezați aparatul în alezaj, împreună cu șuruburile și elementele de legătură. Fixați produsul cu ajutorul inelului și șaibelor de fixare.

Atenție:

În cazul în care mișcarea sus-jos nu este lină și uniform, verificați cablul de alimentare. În cazul în care acesta este prea destins, strângeți-l. Vă rugăm să nu demontați aparatul în nici o circumstanță, acesta putând conduce la accidente.

Pași de instalare



Sehr geehrte Kunden und Kundinnen, vielen Dank, dass Sie sich für unser Produkt entschieden haben. Zur sicheren Verwendung des Produktes, lesen Sie sich bitte die Bedienungsanleitung sorgfältig durch. Das Produkt verwendet die PIC-Chip-Technologie, welchen maximalen Schutz bietet. Durch das versteckte Design und die Einbettung ist das Verwenden für Sie bequem sowie angenehmer.

Anwendungsfeld:

Bürotische, Podien, Konferenztische, Küchenarbeitsplatten, Bücherregale und viele andere Bereiche.

Verwendung:

Tippen Sie auf das Touchpad oben auf dem Produkt oder halten Sie Ihren Finger ein paar Sekunden lang gedrückt (das RGB-Licht blinkt grün), bis sich das Produkt einschaltet und berühren Sie es dann erneut. Der Verteiler erhebt sich automatisch. Wenn Sie nach der Verwendung zur ursprünglichen Position zurückkehren möchten, berühren Sie die Oberfläche erneut!

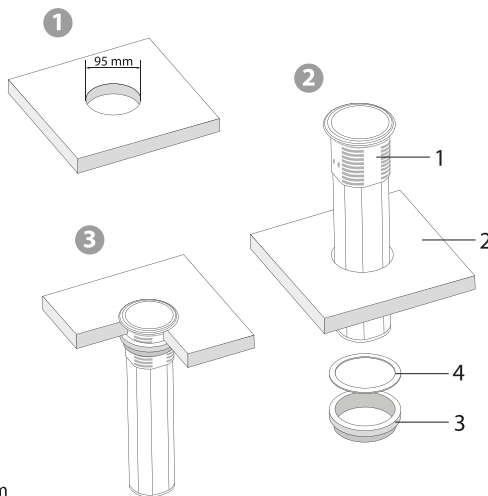
Haupteigenschaften

- Beleuchtung:** Dank der RGB-Technologie ist die grüne Kontrollleuchte immer sichtbar, d.h. das Produkt ist einsatzbereit. Sobald die Leuchte Blau blinkendes Licht anzeigt, steigt der Verteiler. Bei hellblauem blinkendem Licht steigt sie halb.
- Anti-Kollisions-Funtion, blockierter Bewegungsschutz:** Immer wenn sich das Produkt nach oben oder unten bewegt und ein anderes Objekt ortet, hört die Bewegung des Produktes auf. Die RGB-Leuchte blinkt rot und bei der nächsten Berührung bewegt sich der Verteiler in die entgegengesetzte Richtung.
- Design:** Der wichtigste Vorteil dieses Produktes ist, dass Sie überall und jederzeit eine perfekte und sichere Innenarchitektur erstellen können, ohne Erweiterungen, die Ihre modernen Küche oder Büro stören.
- USB-Aufladung:** Bietet 5 V-Aufladen über USB Anschlüsse für Ihre Geräte, wie z.B Smartphones an.
- Schutzart:** IP20

Spezifikation:

	20450 • 20450B	20450BS • 20450BB
Nennspannungsbereich	AC 95-250 V	AC 250 V
Nennfrequenz	50 Hz / 60Hz	50 Hz / 60Hz
Nennstrom	10 A	16 A
Größe	450 mm x 112 mm	450 mm x 112 mm
Offenes Maß	95 mm	95 mm
Steckdosen	3 Stück	2 Stück
USB-Buchsen	2 Stück (5 V, max. 2,1 A)	2 Stück (5 V, max. 2,1 A)
Audio-Performance	-	max. 5 Watt
AUX	-	1 Stück
Bluetooth	-	Bluetooth 2.1

Installationschritte



Installationszeichnung:

- (1) der Hauptteil des Produkts
- (2) Tabelle
- (3) Shrim
- (4) Befestigungsring

Installationsreihenfolge:

Erstellen Sie auf der entsprechenden Fläche ein Loch mit einem Durchmesser von 95 mm. Legen Sie das Produkt in das Loch und drehen Sie es in die richtige Richtung. Dann wickeln Sie von unten die Silikondichtungen auf den Befestigungsring.

Beachtung:

Wenn das Produkt nicht glatt ist, prüfen Sie, ob der Netzstecker lose ist. wenn los, legen Sie den Netzstecker fest ein, das Produkt von der glatten und glatten. Bitte zerlegen Sie das Produkt nicht nach Belieben, da es aufgrund unsachgemäßer Installation des Produktes undicht sein könnte.